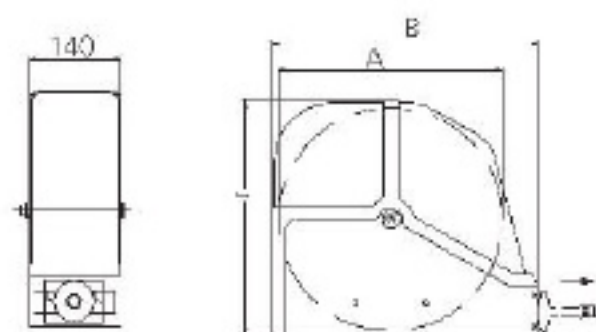
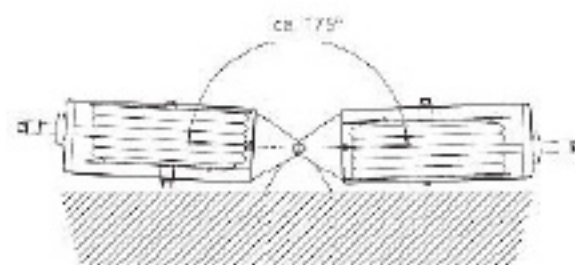


## 封闭式卷管器

- 适用于压缩空气
- 喷塑铸铝壳体的封闭式结构，底座为镀锌钢板结构
- 软管引出窗口带有PVC导出滚轮
- 每转一圈有多个止动点，使用方便
- 特殊性能的PVC软管
- 借助铰接安装底板可实现175°的摆动



可摆动的安装底板

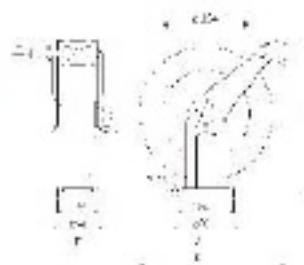


摆动示意图

订货号	重量(kg)	最大压力(bar)	软管外径(mm)	外部尺寸(mm)	软管出口	软管进口	软管长度(mm)
130740808	5	15	8	295x270x140	3/8"ext.th.	1/4"ext.th.	8
130741008	7	15	8	350x320x140	3/8"ext.th.	1/4"ext.th.	10
130741010	7	15	10	350x320x140	3/8"ext.th.	3/8"ext.th.	10
130741510	9	15	10	410x370x140	3/8"ext.th.	3/8"ext.th.	15
130742010	9	15	10	410x370x140	3/8"ext.th.	3/8"ext.th.	20
130740812	10	20	12	410x370x140	1/2"ext.th.	1/2"ext.th.	8
130741512	9	20	10	410x370x140	3/8"ext.th.	3/8"ext.th.	15

## 重型气管卷管器

- 美观坚固的冲压钢板结构，卷筒喷涂，导向臂光亮镀锌
- 导向臂可根据需要调整方向，引出口带有4个PVC导向滚轮
- 每转一圈有多个止动点，使用方便
- 非常耐磨耐压的橡胶软管，耐压50 bar



订货号	重量(kg)	最大压力(bar)	软管外径(mm)	外部尺寸(mm)	软管出口	软管进口	软管长度(mm)
130791210	16	50	12	460x460x180	1/2" aG	3/8" aG	10
130792010	20	50	20	470x484x180	1/2" aG	3/8" aG	10
130791012	17	50	10	460x460x180	1/2" aG	1" aG	12
130791512	21	50	15	470x484x180	1/2" aG	1" aG	12
130792012	21	10	20	470x484x180	1/2" aG	1" aG	12
130791016	23	50	10	470x484x180	1/2" aG	3/4" aG	16

