

手扳葫芦

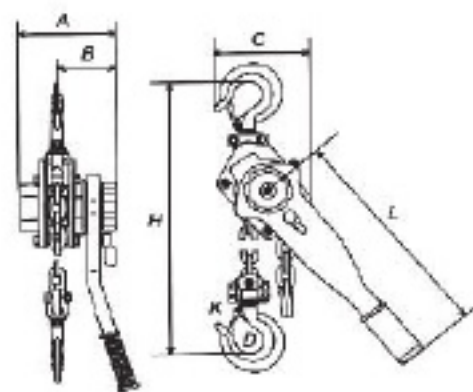
- 体积小、重量轻，外形美观
- 手扳力小、安全可靠，使用寿命长
- 适用于造船、邮电、矿山、电力、交通运输等部门

订货号	124510001	124510002	124510003	124510004	124510005	
额定载重量(t)	0.75	1.5	3.0	6.0	9.0	
起升高度(m)	1.5	1.5	1.5	1.5	1.5	
最大荷载所需拉力(N)	148	216	336	345	360	
链条直径(mm)	6.3	7.1	9	9	9	
尺寸	A	155	170	198	198	198
	B	88	110	120	120	120
	C	135	162	211	254	319
	D	40	45	58	64	85
	H	320	380	480	620	700
	L	290	420	420	420	420
	K	34	38	48	52	58
重量(kg)	6.6	11	17	27.5	47	



紧凑型手扳葫芦

- 紧凑轻巧的棘轮手扳葫芦
- 高品质钢制成，坚固耐用
- 高安全系数制动刹车，使用更安全
- 结构小巧，操作省力



订货号	124510006	124510007	124510008	124510009	124510010	124510011
额定载重量(t)	0.75	1	1.5	2	3	6
起升高度(m)	1.5	1.5	1.5	1.5	1.5	1.5
最大荷载所需拉力(N)	140	140	220	220	320	320
链条直径(mm)	6	6	8	8	10	10
重量(kg)	7	7.5	11	12	19	21