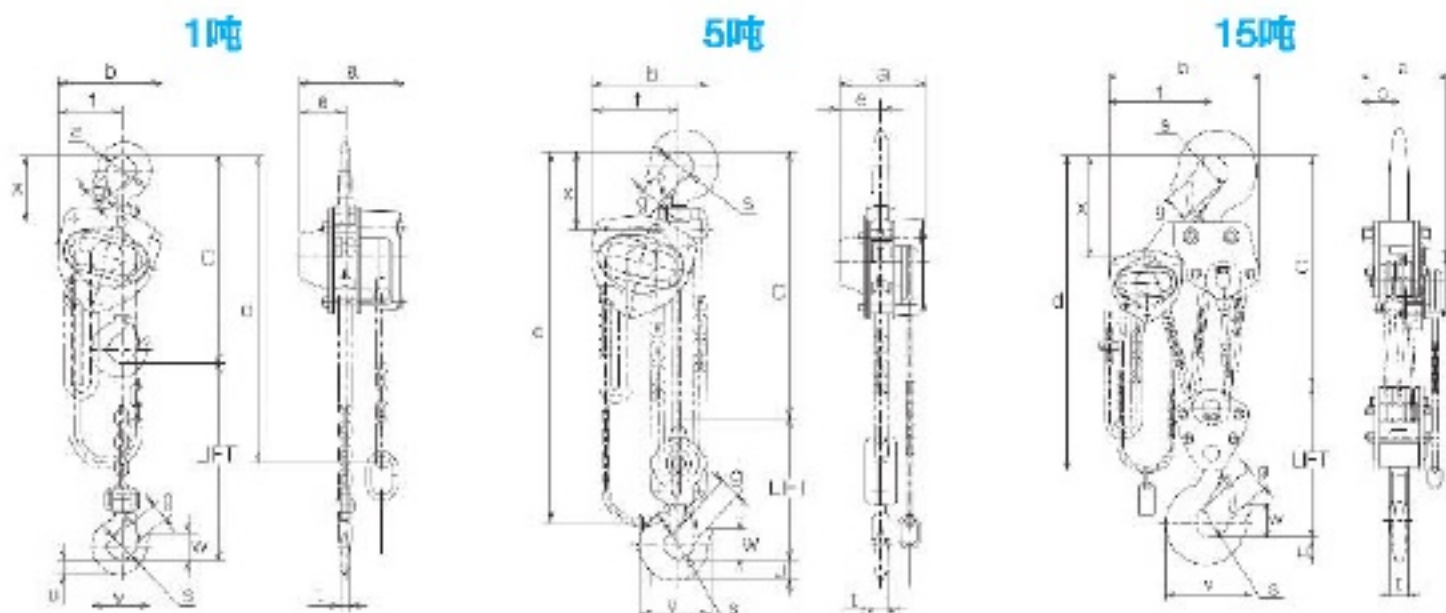


环链手拉葫芦

Made in
Japan

- 超小型，轻量化，操作极为方便
- 抗外部冲击强的齿轮箱及外罩
- 安全可靠的刹车性能，高精度、高韧性齿轮
- 以最合理的手拉力产生最大的机械效率，操作性强
- 载重链条抗拉伸应力为1000N/mm²，耐久性强



规格

订货号	额定载荷 (t)	标准起升高度 (m)	手拉链条标准长度取重后的长度 (m)	起升时的平均手拉力 (N)(kgf)	重物每提高1m时要求手拉链条的牵引距离 (m)	载重链条直径x挂数 (mm)	油试验载荷 (t)	重量 (kg)	起升高度每增加1m时所增加重量 (kg)
124301001	0.5	2.5	2.5	235(24)	25	5.0x1	0.75	10	1.5
124301002	1	2.5	2.5	284(29)	43	6.3x1	1.5	11.5	1.8
124301003	1.5	2.5	2.5	343(35)	57	7.1x1	2.4	14.5	2.1
124301004	2	3.0	3.0	353(36)	70	8.0x1	3	20	2.3
124301005	2.5	3.0	3.0	323(33)	99	9.0x1	3.8	27	2.7
124301006	3	3.0	3.0	353(36)	114	7.1x2	4.8	24	3.2
124301007	5	3.0	3.5	333(34)	198	9.0x2	7.5	41	4.4
124301008	10	3.5	4.0	353(36)	396	9.0x4	12.5	83	7.9
124301009	15	3.5	4.5	363(37)	594	9.0x6	20	155	11.4
124301010	20	3.5	4.5	353(36)x2	396x2	9.0x8	25	235	15.8
124301011	30	3.5	4.5	421(43)x2	485x2	9.0x10	40	310	19.2

尺寸(mm)

额定载荷 (t)	最小钩间距离:C	a	b	上钩至手拉链条下端距离:d	e	f	g	s	t	u	v
0.5	285	158	161	2500	69	99	27	35.5	12.1	17	77
1	295	162	161	2500	71	99	29	42.5	16	21.8	83
1.5	350	171	182	2500	78	112	34	47.5	19.5	26.5	106
2	375	182	202	3000	87	125	36	50	21.8	30	116
2.5	420	192	233	3000	91	143	40	53	24.3	33.5	126
3	510	171	235	3100	78	162	42.5	56	27.2	37.5	138
5	600	192	282	3800	91	194	48.5	63	34.5	47.5	161
10	760	192	438	4200	111	308	72.5	85	47.5	63	231
15	1020	268	492	4700	119	337	80	100	60	80	275
20	1180	374	748	4800	187	373	81	110	67	90	301
30	1300	404	748	4800	202	373	103	125	85	112	367

